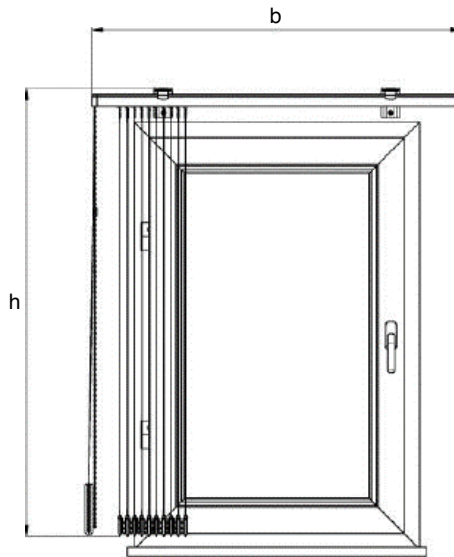


Lamellenvorhang/Vertikalanlage

1. Ausmessen



Vertikalanlagen können in die Nische oder vor der Nische (an die Decke oder an die Wand) angebracht werden.

Die Breite und Höhe der vertikalen Jalousie wird folgendermaßen gemessen:

Breite:

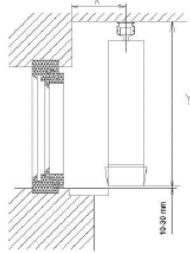
- a) Befestigung in die Fensternische: gemessene Breite abzüglich 5mm.
- b) Befestigung vor der Nische: empfohlen wird die gemessene Breite in der Nische zuzüglich 200mm.

Höhe:

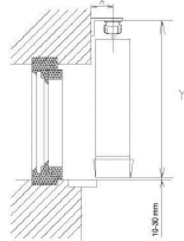
Es wird die Gesamthöhe inklusive der Oberschiene gemessen.

- a) Höhe zur Fensterbank: Von der tatsächlichen Gesamthöhe werden 10 bis 30 mm abgezogen (siehe Abbildung).
- b) Höhe zum Boden: Von der tatsächlichen Gesamthöhe werden 30 bis 50 mm abgezogen (siehe Abbildung).

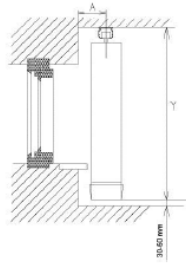
Montage auf die Decke
(bis Fensterbank)



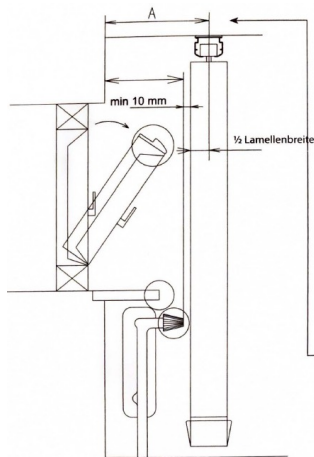
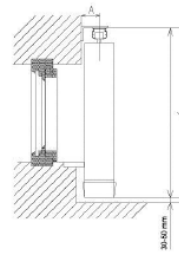
Montage an die Wand
(bis Fensterbank)



Montage auf die Decke
(bis Fussboden)



Montage an die Wand
(bis Fussboden)



Abstand der Klippmitte/Konsolenmitte von der Wand (Maß A):

1. Deckenmontage

Maß A für Lamellen der Breite 127 mm: 70 - 80 mm

Maß A für Lamellen der Breite 89 mm: 50 - 60 mm

2. Wandmontage

Maß A für Lamellen der Breite 127 mm / 89 mm: Standard 115 mm,
min. 80 mm, max. 160 mm

LÄNGE DER BETRIEBUNG:

- falls nicht anders angegeben, wird standardmäßig 2/3 der Jalousiehöhe gewählt

2. MONTAGE

Die Montage soll ausschließlich nach dieser Anleitung erfolgen. Sie vermeiden somit unnötige Montagefehler, ggb. weitere, damit zusammenhängende Unannehmlichkeiten.

MONTAGEHILFSMITTEL:

- Rollmaßband
- Bleistift, Schere, Messer
- Wasserwaage
- Elektrobohrmaschine und Bohrer je nach Untergrundmaterial
- Akkubohrmaschine
- magnetischer Aufsatz, Bits PZ2
- Schrauben, Dübel

KONTROLLE:

- Vor der Montage empfehlen wir, die Ware auf Vollständigkeit zu prüfen. Eventuelle Unzulänglichkeiten teilen Sie uns bitte umgehend mit.

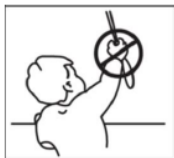
MONTAGE:

a) Montage in die Decke

- je nach Anzahl der mitgelieferten Clips die benötigte Anzahl Löcher bohren, Wandabstand mind. 80mm.
- mit Schrauben 4 mm die Clips befestigen (Länge der Schrauben wird je nach der Struktur des Deckenmaterials bestimmt)
- Oberschiene in die vorbereiteten Clips einrasten
- mit der Bedienungskette die Lamellenträger quer zur Oberschiene drehen
- Lamellen einhängen und mit Perlkette beidseitig Gewichte verbinden
- Kontrolle des Drehens und des Auf-/ Zuziehens durchführen

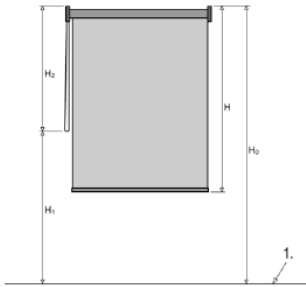
b) Montage an die Wand

- Löcher für die Befestigung der Träger markieren (zwei Löcher pro Träger)
- Löcher bohren
- Dübel einschieben
- Träger mit Clips aufschrauben
- in die vorbereiteten Clips die Oberschiene einrasten
- mit der Bedienungskette die Lamellenträger quer zur Oberschiene drehen
- Lamellen einhängen und mit Perlkette beidseitig Gewichte verbinden
- Kontrolle des Drehens und des Auf-/ Zuziehens durchführen



VORSICHT!!!

Gemäß der Norm EN 13120:2014 muss die Anlage in Übereinstimmung mit folgenden Anweisungen installiert werden:



Betätigung mit Schnur:

In der vollkommen heruntergelassenen Position muss die Länge der Hochziehschnur (Schnüre) begrenzt sein:

Sofern die Montagehöhe (H_0) nicht spezifiziert ist und

- i) sofern die Höhe der Anlage (H) weniger oder gleich 2,5 m ist, muss die Länge der Hochziehschnur (Schnüre) weniger oder gleich 1 m sein (siehe Bild): $H_2 \leq 1$ m.
- ii) sofern die Höhe der Anlage (H) größer als 2,5 m ist, muss die Länge der Hochziehschnur (Schnüre) (H_2) weniger oder gleich der Höhe der Anlage sein, abzüglich 1,5 m (siehe Bild): $H_2 \leq H - 1,5$ m.

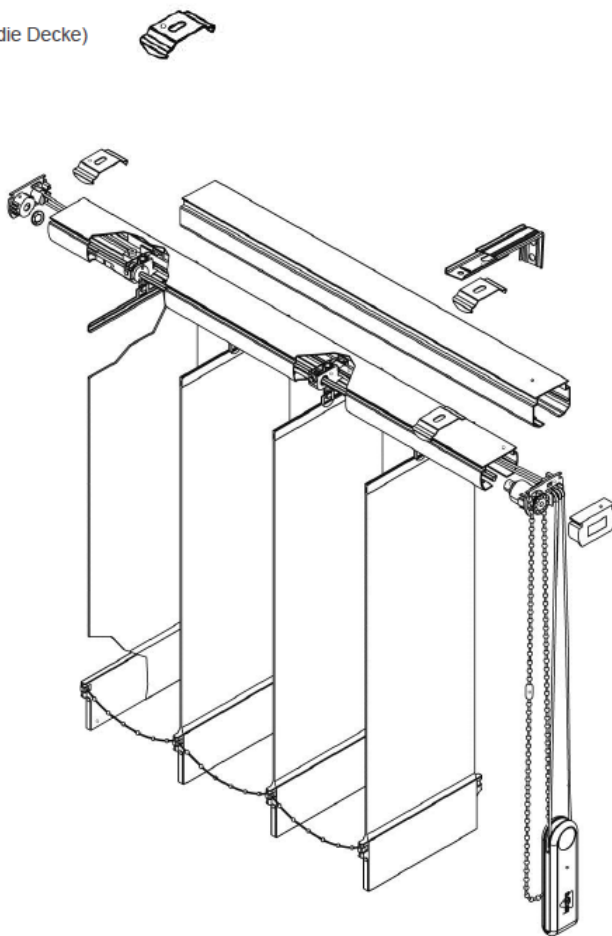
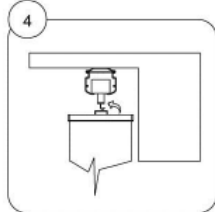
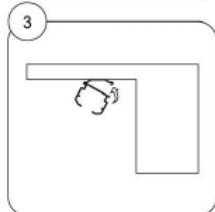
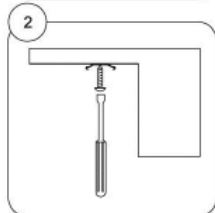
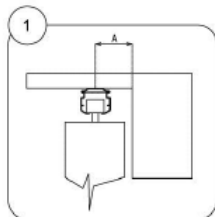
Sofern die Montagehöhe (H_0) spezifiziert ist, muss der Abstand zwischen Fußboden und unterem Ende der Hochziehschnur (Schnüre) (H_1) mindestens 1,5 m betragen (siehe Bild): $H_1 > 1,5$ m.

Die Hochziehschnüre müssen folgende Anforderungen erfüllen:

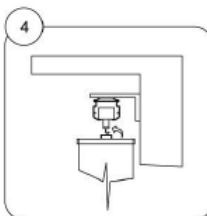
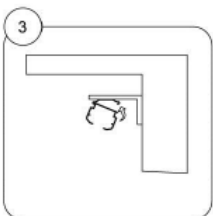
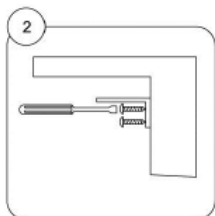
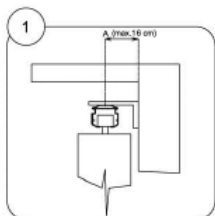
Im Falle zweier Hochziehschnüre:

Die Hochziehschnüre dürfen nicht verwickelt sein.

Montage in die Nische (in die Decke)



Montage vor die Nische (an die Wand)



Breite des Pakets – Bedienung Typ 1, Typ 2 (Paket links oder rechts)

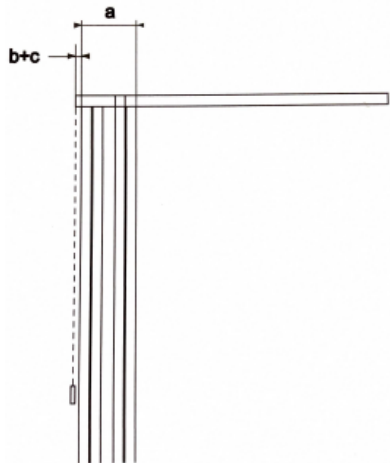
Breite des Pakets (a) in mm = (Anzahl der Lamellenträger - 1) x 10,8 mm

Bem. 1 Lamellenträger = 10,8 mm

Breite der Anlage (mm)	Breite des Pakets (a) (mm)			
	Lamelle 127 mm		Lamelle 89 mm	
	a	b + c	a	b + c
1000	86	78,5	130	59,5
1500	130	78,5	195	59,5
2000	184	78,5	270	59,5
2500	227	78,5	335	59,5
3000	270	78,5	400	59,5
3500	313	78,5	475	59,5
4000	367	78,5	540	59,5
4500	410	78,5	605	59,5
5000	454	78,5	680	59,5
5500	508	78,5	745	59,5
5950	551	78,5	810	59,5

(b) Bedienmechanismus = 15 mm

(c) ½ der Lamellenbreite = 127 / 2 = 63,5 mm, bzw. 89 / 2 = 44,5 mm



Breite des Pakets – Bedienung Typ 3, Typ 4 (Paketseite links/rechts geteilt, mittig)

(a) Breite des Pakets in mm = (Anzahl der Lamellenträger / 2) - 1 x 10,8 mm

Bem. 1 Lamellenträger = 10,8 mm

Breite der Jalousie (mm)	Breite des Pakets (a) (mm)					
	Lamelle 127 mm			Lamelle 89 mm		
	Linke Seite		Rechte Seite	Linke Seite		Rechte Seite
	a	b + c	a	a	b + c	a
1000	49	78,5	49	70	59,5	70
1500	70	78,5	70	103	59,5	103
2000	92	78,5	92	135	59,5	135
2500	113	78,5	113	167	59,5	167
3000	135	78,5	135	200	59,5	200
3500	167	78,5	167	243	59,5	243
4000	189	78,5	189	275	59,5	275
4500	211	78,5	211	308	59,5	308
5000	232	78,5	232	340	59,5	340
5500	254	78,5	254	373	59,5	373
5950	275	78,5	275	405	59,5	405

(b) Bedienmechanismus = 15 mm

(c) ½ der Lamellenbreite = 127 / 2 = 63,5 mm, bzw. 89 / 2 = 44,5 mm

